

ПАСПОРТ
СПОРТИВНОГО ОБОРУДОВАНИЯ


Тренажер
артикул 007538



СОДЕРЖАНИЕ

1.	ОБЩИЕ СВЕДЕНИЯ ОБ ИЗДЕЛИИ.....	3
2.	ОСНОВНЫЕ ТЕХНИЧЕСКИЕ ДАННЫЕ И ХАРАКТЕРИСТИКИ.....	3
3.	КОМПЛЕКТНОСТЬ.....	3
4.	СВИДЕТЕЛЬСТВО О ПРИЕМКЕ.....	3
5.	СВЕДЕНИЯ О РАСКОНСЕРВАЦИИ.....	3
6.	СВИДЕТЕЛЬСТВО ОБ УПАКОВЫВАНИИ.....	4
7.	ГАРАНТИЙНЫЕ ОБЯЗАТЕЛЬСТВА.....	4
8.	РЕКЛАМАЦИЯ.....	4
9.	СВЕДЕНИЯ О ХРАНЕНИИ.....	4
10.	СВЕДЕНИЯ О КОНСЕРВАЦИИ И РАСКОНСЕРВАЦИИ.....	4
11.	УЧЕТ НЕИСПРАВНОСТЕЙ ПРИ ЭКСПЛУАТАЦИИ.....	5
12.	УЧЕТ ТЕХНИЧЕСКОГО ОБСЛУЖИВАНИЯ.....	5
13.	СВЕДЕНИЯ О РЕМОНТЕ.....	5
14.	УСЛОВИЯ ХРАНЕНИЯ.....	5
15.	УСЛОВИЯ ЭКСПЛУАТАЦИИ.....	5
17.	ИНСТРУКЦИЯ ПО ОСМОТРУ И ПРОВЕРКЕ ОБОРУДОВАНИЯ ПЕРЕД НАЧАЛОМ ЭКСПЛУАТАЦИИ.....	6
18.	РЕКОМЕНДУЕМЫЙ ТИП ПОКРЫТИЯ ПЛОЩАДКИ.....	6
19.	НАЗНАЧЕННЫЙ СРОК СЛУЖБЫ ОБОРУДОВАНИЯ.....	7
20.	СВЕДЕНИЯ О ПЕРЕВОЗКЕ ОБОРУДОВАНИЯ.....	7
21.	СВЕДЕНИЯ ОБ УТИЛИЗАЦИИ.....	7
24.	ЧЕРТЕЖИ И СХЕМЫ (Приложение к паспорту).....	9
24.1	СХЕМА СБОРКИ.....	9
25.	ОСОБЫЕ ОТМЕТКИ.....	10

24.2 СПЕЦИФИКАЦИЯ КРЕПЕЖА ДЛЯ 007538

N	АРТИКУЛ	НАИМЕНОВАНИЕ	ПРИМЕЧАНИЕ	КОЛ-ВО
2	913306	Гайка DIN 985 – M16		4
3	914106	Шайба DIN 125 – M16		4

25. ОСОБЫЕ ОТМЕТКИ

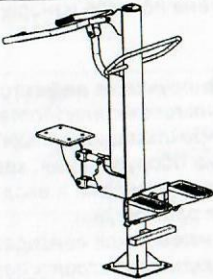
1. ОБЩИЕ СВЕДЕНИЯ ОБ ИЗДЕЛИИ

- 1.1 Наименование: **Тренажер**
 1.2 Артикул: **007538**
 1.3 Название предприятия-изготовителя и адрес: АО «КСИЛ ПК ИНФЛЭКС», 188517, Ленинградская обл, Ломоносовский муниципальный район, Сельское поселение Лаголовское, Лаголово д, Советская ул, строение 48, помещение 1
 1.4 Заводской номер: 399213
 1.5 Дата выпуска: 11.10.2021 г.
 1.6 Тренажер предназначен для самостоятельных занятий общефизической подготовкой лицам от 14 лет.
 1.7 Оборудование изготовлено по техническим условиям ТУ-528481-001-50003558-99, ТУ-536101-003-50003558-99 и соответствует ГОСТ Р 55677-2013, ГОСТ Р 55678-2013

2. ОСНОВНЫЕ ТЕХНИЧЕСКИЕ ДАННЫЕ И ХАРАКТЕРИСТИКИ

2.1	Общий вес изделия (кг)	51
2.2	Размер изделия в плане (мм)	1450 x 700
2.3	Высота от уровня игровой поверхности (мм)	1770
2.4	Размер площадки для установки изделия (мм)	3450x 2700

3. КОМПЛЕКТНОСТЬ

N	АРТИКУЛ	НАИМЕНОВАНИЕ	ПРИМЕЧАНИЕ	КОЛ-ВО	ЕД.
1	007538	Тренажер (в сборе)		1	Комплект
2	257538	Комплект крепежа 007538	-	1	Комплект

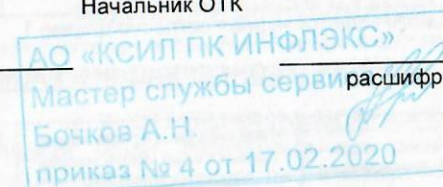
4. СВИДЕТЕЛЬСТВО О ПРИЕМКЕ

Тренажер, артикул 007538, заводской номер 399213 изготовлен и принят в соответствии с требованиями ТУ-528481-001-50003558-99, ТУ-536101-003-50003558-99, признаны годным для эксплуатации.

Начальник ОТК

М.П. _____
подпись

11.10.2021 г.
число, месяц, год



5. СВЕДЕНИЯ О РАСКОНСЕРВАЦИИ

Изделие не подлежит расконсервации на заводе изготовителе.

6. СВИДЕТЕЛЬСТВО ОБ УПАКОВЫВАНИИ

Тренажер, артикул 007538, заводской номер 399213 упакован АО «КСИЛ ПК ИНФЛЭКС», 188517, Ленинградская обл, Ломоносовский муниципальный район, Сельское поселение Лаголовское, Лаголово д, Советская ул, строение 48, помещение 1

должность	подпись	расшифровка подписи
11.10.2021 г. число, месяц, год		Мастер службы сервиса Бочков А.Н.

7. ГАРАНТИЙНЫЕ ОБЯЗАТЕЛЬСТВА

Завод-изготовитель гарантирует качество изделия при соблюдении потребителем требований к транспортированию, хранению, эксплуатации и обслуживанию установленных в эксплуатационной документации.

Срок гарантии на изделие 12 месяцев со дня отгрузки.

Гарантия завода-изготовителя не распространяется на механические повреждения, полученные вследствие транспортировки или неправильной установки изделия, а также вандализма.

Втулки, резиновые ограничители и резиновые ручки являются расходными деталями и подлежат замене по мере износа/повреждения.

8. РЕКЛАМАЦИЯ

В случае обнаружения дефектов или поломок оборудования в период гарантийного срока по вине изготовителя (поставщика) составляется акт-рекламация.

Данный акт-рекламация должен содержать:

- наименование оборудования, заводской номер и дату выпуска;
- даты получения, монтажа и ввода в эксплуатацию;
- общее время работы, дни;
- сведения об имевшихся неисправностях.

Детали, вышедшие из строя и послужившие причиной остановки оборудования, должны быть сохранены до принятия решения и устранения неисправности.

9. СВЕДЕНИЯ О ХРАНЕНИИ

Форма 1

Дата		Условия хранения изделия	Должность, фамилия, инициалы ответственного лица
Установки на хранение	Снятие с хранения		

Для учета необходимо завести журнал согласно форме 1.

10. СВЕДЕНИЯ О КОНСЕРВАЦИИ И РАСКОНСЕРВАЦИИ

Форма 2

Дата		Наименование организации, проводившей консервацию (расконсервацию)	Должность, фамилия, инициалы ответственного лица
консервации	расконсервации		

Для учета необходимо завести журнал согласно форме 2.

4. ЧЕРТЕЖИ И СХЕМЫ (Приложение к паспорту)

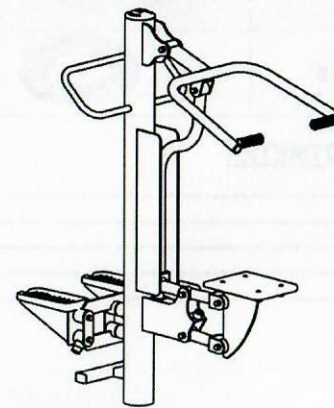
24.1 СХЕМА СБОРКИ

КСИЛ
WWW.KSIL.COM

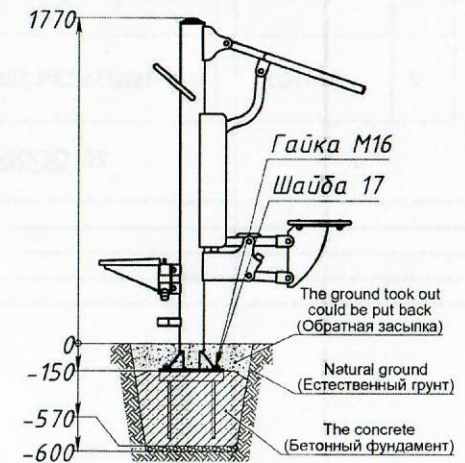
Svetlanovsky pr., 25, St. Petersburg, Russia 194223
Светлановский пр., 25, С.-Петербург, РФ 194223
☎ +7(812) 552 82 09 ☎ +7(812) 552 88 48

007538 Training apparatus
Тренажёр

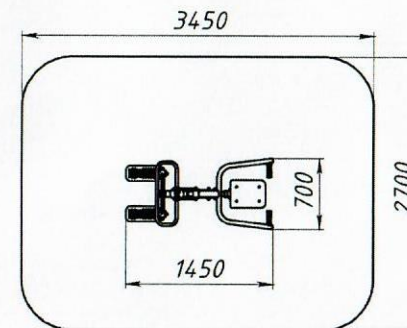
Page: 1 (1)
(Страница)



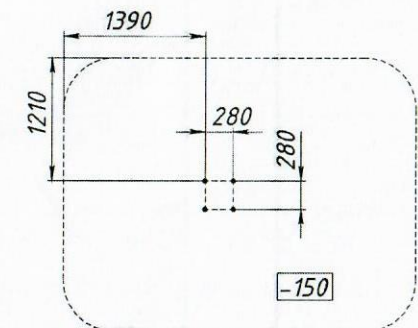
General view
(Общий вид)



The equipment mounting plan
(Схема монтажа оборудования)



Travel area
(Зона для передвижения)



(Схема расположения анкерной группы фундамента)

Packer (Упаковщик)	Date (Дата)
	No.

Пользователь должен быть физически подготовлен и не иметь медицинских противопоказаний.

22.9 Во время занятий на оборудовании необходимо снимать украшения, в т.ч. кольца с пальцев и другие предметы, так как они могут стать причиной травмы

22.10 Спортивное оборудование используется на площадках без постоянного наблюдения оперативным персоналом. Поэтому в целях безопасной эксплуатации владелец должен производить регулярный визуальный осмотр. При ежедневном осмотре необходимо обследовать металлические конструкции на износ, а также проверять узлы крепления.

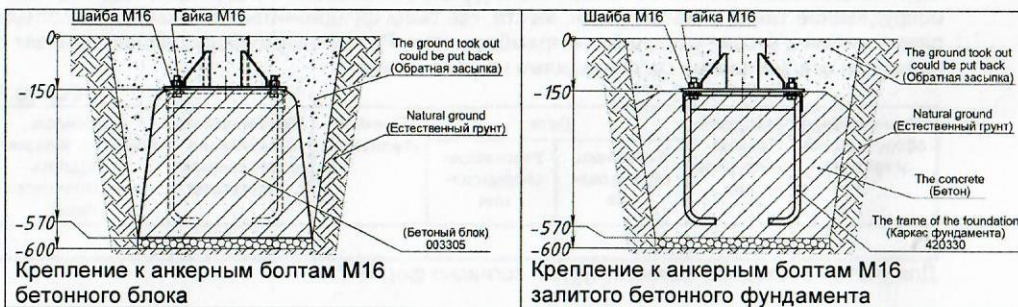
22.11 Если во время осмотра обнаружатся какие-то неполадки, то они должны быть немедленно устранены, а если это невозможно, то оборудование должно быть закрыто для использования.

23. ТИПОВЫЕ СХЕМЫ МОНТАЖА ОБОРУДОВАНИЯ И УСЛОВИЯ БЕТОНИРОВАНИЯ

23.1 Подготовить ямы размером 600×600 мм глубиной 600 мм, установить бетонный блок по уровню или бетонировать раствором М150, подсыпав на дно щебень фракции 20 (см. схему в приложении п. 24.1) На бетонный блок установить тренажер, совмещая отверстия в нижней пластине рамы и анкерные болты на бетонном блоке, зафиксировать крепежом (шайба 17, гайка М16).

23.2 Произвести обратную засыпку ям с послойным трамбованием до уровня площадки (см. схему п. 24.1).

23.3 Эксплуатация разрешается после схватывания бетона (раствора) в фундаментах, минимум через 24 часа. До начала эксплуатации изделие должно быть ограждено сигнальной лентой.



Бетонирование заливкой фундамента установка на блоки являются типовой схемой установки оборудования, возможность установки оборудования другими способами согласовывается с производителем.

11. УЧЕТ НЕИСПРАВНОСТЕЙ ПРИ ЭКСПЛУАТАЦИИ

Форма 3

Дата отказа изделия, его составной части или элемента конструкции	Характер (внешнее проявление неисправности)	Время работы отказавшей составной части или элемента конструкции, дни	Принятые меры по устранению неисправности (Расход ЗИП, направление акта-рекламации)	Должность, фамилия, инициалы и подпись ответственного лица	Примечание

Для учета неисправностей при эксплуатации необходимо завести журнал согласно форме 3.

12. УЧЕТ ТЕХНИЧЕСКОГО ОБСЛУЖИВАНИЯ

Форма 4

Дата	Замечания по техническому состоянию	Наименование проведенных работ	Должность, фамилия, инициалы и подпись ответственного лица.

Для учета необходимо завести журнал согласно форме 4.

13. СВЕДЕНИЯ О РЕМОНТЕ

Форма 5

Наименование составной части изделия или элемента конструкции	Основание для проведения ремонта	Дата		Время наработки до ремонта, дни	Наименование организации, проводившей ремонт	Должность, фамилия, инициалы и подпись ответственного лица.
		Поставлено в ремонт	Выход из ремонта			

Для учета необходимо завести журнал согласно форме 5. Детали и части оборудования, которые подвержены большим нагрузкам в процессе эксплуатации оборудования, отсутствуют.

14. УСЛОВИЯ ХРАНЕНИЯ

Условия хранения в закрытых неотапливаемых помещениях с естественной вентиляцией при температуре окружающего воздуха от - 50 °С до +40 °С и относительной влажности воздуха не более 98%.

15. УСЛОВИЯ ЭКСПЛУАТАЦИИ

Для эксплуатации на открытом воздухе при температуре окружающего воздуха от - 50 °С до +40 °С и относительной влажности воздуха не более 98%.

16. ИНСТРУКЦИЯ ПО МОНТАЖУ

16.1 Монтаж оборудования может проводиться предприятием-изготовителем или другими юридическими и физическими лицами, располагающими для этого материально-технической базой и навыками.

16.2 В целях обеспечения безопасной эксплуатации, монтаж оборудования производится на ровной площадке (наклон не допускается), свободной от насаждений. Ориентация оборудования и его элементов в целях защиты от воздействия климатических условий не требуется. Особые требования к окраске оборудования и элементов отсутствуют.

16.3 Размеры площадки для размещения оборудования указаны в п.2 настоящего паспорта.

16.4 При проведении монтажных работ необходимо соблюдать меры предосторожности.

16.5 Перед началом монтажа необходимо:

-изучить документацию;

-проверить комплектность согласно разделу 3 настоящего паспорта;

16.6 Произвести разметку фундамента (см. п. 24.1).

16.7 Установить готовый фундаментный блок или произвести заливку ямы бетоном или цементно-песчаной смесью М150 до отметки 250 мм ниже уровня площадки и установить закладную деталь. Проверить горизонтальность закладной с помощью уровня.

16.8 После того, как бетон наберет прочность не менее 50% (через 24 часа), установить тренажер (поз.1) на анкерные болты закладной детали и закрепить с помощью шайб 17 и гаек М16.

16.9 Проверить вертикальность стойки и направление. Для регулировки по вертикали можно подложить регулирующие подкладки или шайбы под основание оси. После установки вертикальности, гайки затягивают до предела.

16.10 Необходимое количество бетонной смеси -0,1 м³.

Требования к фундаментам, описание конструкции указаны в п.24, схема размещения фундаментов в п.24.1

16.11 Инструмент, необходимый для сборки оборудования:

- лопата штыковая – 1 шт.;

- рулетка – 1 шт.;

- уровень – 1 шт.;

- ключ шестигранный 24 мм;

16.12 Момент затяжки резьбовых соединений М16 = 213 Н*м.

16.13 Требования безопасности при монтаже:

- Запрещается проводить работы с использованием неисправного электроинструмента.

- Запрещается оставлять инструменты и оборудование, материалы на площадке без постоянного присмотра.

- Запрещается оставлять без присмотра не зафиксированное в грунт при помощи фундаментов оборудование (изделия), имеющее возможность падения.

- Запрещается оставлять не окончательно установленное оборудование (изделие) без соответствующего ограждения и предупредительных табличек, предупреждающих об опасности.

- Запрещается оставлять незавершенные опасные элементы, на которых могут получить травму пользователи, открытыми или не зафиксированными, оставлять не полностью установленное и собранное оборудование с открытыми проемами.

- Перед вводом оборудования в эксплуатацию необходимо удалить элементы упаковки в виде полиэтилена, скотча, картона. Удалить ярлыки маркировки со стоек и фанерных элементов. Все это утилизируется и вывозится с площадки, где будет установлено оборудование.

17. ИНСТРУКЦИЯ ПО ОСМОТРУ И ПРОВЕРКЕ ОБОРУДОВАНИЯ ПЕРЕД НАЧАЛОМ ЭКСПЛУАТАЦИИ

Перед началом эксплуатации оборудования проводят визуальный осмотр, проверяют узлы крепления и прочность конструкции.

Эксплуатация разрешается только после отвердевания бетона.

18. РЕКОМЕНДУЕМЫЙ ТИП ПОКРЫТИЯ ПЛОЩАДКИ

Поверхность должна быть безопасной для проведения занятий, ровной и свободной от каких-либо острых, заточенных частей или опасных выступов.

НАЗНАЧЕННЫЙ СРОК СЛУЖБЫ ОБОРУДОВАНИЯ

Назначенный срок службы комплекса составляет 10 лет при правильной эксплуатации, ежегодных профилактических мероприятиях (ремонт, окраска).

20. СВЕДЕНИЯ О ПЕРЕВОЗКЕ ОБОРУДОВАНИЯ

Оборудование транспортируется в разобранном виде на поддоне. Перевозка может осуществляться автомобильным транспортом или в железнодорожном контейнере. Оборудование на поддоне должно быть стянуто упаковочной лентой и обернуто в упаковочную пленку. Поддон от сдвига крепится к полу автомобиля или контейнера, либо стягивается ремнями.

Форма 6

Дата транспортировки	Наименование организации, проводившей транспортировку	Должность, фамилия, инициалы ответственного лица

Для учета необходимо завести журнал согласно форме 6.

21. СВЕДЕНИЯ ОБ УТИЛИЗАЦИИ

Утилизацию оборудования производит эксплуатант по истечении назначенного срока службы или преждевременной поломки, износа оборудования или его основных узлов. Производится разборка оборудования. Раскручиваются болтовые соединения, фанерные и деревянные изделия укладываются на один поддон, металлические комплектующие и метизы на другой поддон. Подпятники под оборудование вместе с фундаментами выкапываются, разрешается оставлять в грунте фундаменты, которые находятся на глубине не менее 400 мм от поверхности игровой площадки. Фундаменты под навесное оборудование также выкапываются. Места, где были фундаменты, отсыпают балластным слоем щебня и отсева с послойным трамбованием. Разобранное оборудование вывозят с площадки специальными организациями на утилизацию.

Форма 7

Наименование оборудования и артикул	Заводской номер оборудования	Дата		Причина утилизации	Наименование организации, проводившей утилизацию	Должность, фамилия, инициалы и подпись ответственного лица.
		Установки оборудования	Утилизации оборудования			

Для учета необходимо завести журнал согласно форме 7.

22. ПРАВИЛА ПО БЕЗОПАСНОЙ ЭКСПЛУАТАЦИИ

22.1 Тренажер предназначен для выполнения аэробных упражнений общефизической направленности в положении сидя и стоя. Основная нагрузка идет на укрепление мышц и суставов ног, верхней части спины и рук.

22.2 Тренажер предназначен для индивидуальных занятий общефизической подготовкой всех возрастных групп от 14 лет.

22.3 Тренажер не предназначен для профессионального занятия спортом.

22.4 Запрещается самостоятельное использование оборудования детьми до 14 лет без присмотра родителей или сопровождающих взрослых. В случае использования оборудования детьми младше 14 лет, ответственность за их жизнь и здоровье возлагается на родителей или сопровождающих лиц.

22.5 Зона для передвижения вокруг оборудования (минимум 1 м) должна быть свободна от посторонних предметов.

22.6 Запрещается пользоваться тренажером без соответствующей спортивной обуви и спортивной одежды.

22.7 Запрещается использовать оборудование не по назначению.